

Министерство транспорта Российской Федерации  
Федеральное агентство железнодорожного транспорта  
Федеральное государственное бюджетное образовательное учреждение  
высшего образования  
«Дальневосточный государственный университет путей сообщения»

Кафедра «Строительные конструкции, здания и сооружения»

Д.А. Тряпкин, К.Н. Пестов

## **Решения задач размещены на сайте [zadachi24.ru](http://zadachi24.ru)**

### **РАСЧЕТЫ НА ПРОЧНОСТЬ И ЖЕСТКОСТЬ ПРИ ПРОСТЫХ ДЕФОРМАЦИЯХ**

Методические указания  
по выполнению контрольной работы

Хабаровск  
Издательство ДВГУПС  
2017

УДК 539.3/4 (075.8)

ББК Ж121я73

Т 809

Рецензент – кандидат технических наук,  
доцент кафедры «Строительные конструкции,  
здания и сооружения» ДВГУПС

*Г.П. Соколов*

**Тряпкин, Д.А.**

Т 809      Расчеты на прочность и жесткость при простых деформациях :  
метод. указания по выполнению контрольной работы / Д.А. Тряп-  
кин, К.Н. Пестов. – Хабаровск : Изд-во ДВГУПС, 2017. – 23 с. : ил.

Методические указания соответствуют рабочей программе дисциплины  
«Сопротивление материалов».

Содержат задания для выполнения контрольной работы, примеры реше-  
ния задач разделов курса, список рекомендуемой литературы, вопросы для  
самопроверки, указания о порядке выполнения контрольных работ.

Предназначены для студентов 2-го и 3-го курсов очной и заочной форм  
обучения по специальностям 08.03.01 «Строительство», 08.05.01 «Строи-  
тельство уникальных зданий и сооружений», 23.05.06 «Строительство же-  
лезных дорог, мостов и транспортных тоннеле» и 23.05.01 «Наземные  
транспортно-технологические средства».

УДК 539.3/4 (075.8)

ББК Ж121я73

© ДВГУПС, 2017

## ВВЕДЕНИЕ

Сопротивление материалов – научная дисциплина, изучающая инженерные методы расчета на прочность, жесткость и устойчивость элементов сооружений и машин. Объектом исследования в сопротивлении материалов являются стержень, балка или составленные из них простейшие системы.

Процесс овладения студентами заочного обучения знаниями и навыками складывается из самостоятельного изучения соответствующих разделов курса по учебникам и выполнения контрольных работ. Каждый студент заочного обучения обязан выполнить контрольные работы, защитить их и получить допуск к зачету или экзамену.

Целью методических указаний является оказание помощи студентам заочного обучения при изучении курса сопротивления материалов. При выполнении контрольных заданий часто возникает большое количество вопросов практического характера, на которые невозможно получить ответы из учебников или сборника задач, а число часов, отводимое на установочные лекции, недостаточно. В методических указаниях подробно показаны примеры расчетов по каждой задаче, что облегчит самостоятельную работу.

Данные методические указания содержат задачи для контрольных работ, порядок их выполнения и примеры решения задач по каждой теме, причем, их разбор проводится довольно подробно, что должно помочь студенту заочного обучения с минимально затратой времени освоить материал соответствующей темы и овладеть методикой решения задач; некоторые справочные материалы, в частности, сортаменты прокатных профилей.

# 1. ПОРЯДОК ВЫПОЛНЕНИЯ КОНТРОЛЬНЫХ РАБОТ

Исходные данные для выполнения контрольных работ по сопротивлению материалов студент должен взять из таблицы, приводимой в каждой контрольной работе *в строгом соответствии с номером (шифром)*. *Контрольные работы, выполненные с отступлением от шифра, не рассматриваются как не соответствующие заданию.*

Для выбора из таблицы исходных данных задачи своего варианта нужно три последние цифры своего шифра написать дважды, а затем под шестью цифрами подписать буквы – *a, б, в, г, д, е*.

Например, при шифре К16-СЖД(С)СД-347 это будет выглядеть так:

3 4 7 3 4 7

*a б в г д е*

Цифра над буквой *a* укажет, какую строку следует брать из столбца *a*, над буквой *б* – из столбца *б* и т.д.

2. Контрольная работа выполняется на бумаге формата А4 (297×210 мм).

3. Контрольная работа должна иметь титульный лист. На титульном листе указывают:

- название высшего учебного заведения;
- название кафедры;
- дисциплину, номер и тему контрольной работы;
- фамилию, имя и отчество студента;
- учебный шифр;
- дату выполнения работы.

4. Все расчеты и пояснения в контрольной работе выполняются только на одной стороне листа (обратная сторона листа используется для замечаний преподавателя и для исправления возможных ошибок). С левой стороны листа оставляют поле 25 мм.

5. Перед решением каждой задачи нужно выписать ее условие *с числовыми, а не с буквенными данными и дать чертеж с числовыми размерами, строго соблюдая масштаб.*

6. Все чертежи, расчетные схемы и эпюры выполняются на отдельных листах. Эпюры внутренних усилий должны быть выполнены строго под расчетной схемой. Все эпюры обязательно должны быть построены в масштабе, озаглавлены, заштрихованы и на них должны быть указаны все характерные ординаты (в том числе и экстремальные значения).

7. Решение должно сопровождаться краткими, последовательными пояснениями, не допускающими различных толкований, и аккуратными схемами. При затруднениях, встречающихся в ходе выполнения контрольных работ, полезно обращаться к аналогичным задачам, имеющимся в учебной литературе.

8. Все расчеты должны выполняться с точностью вычислений до трех-четырех значащих цифр (независимо от местоположения запятой). Единицы измерения величин указываются после окончательных вычислений. После буквенных выражений и в промежуточных числовых записях единицы измерения не указываются.

9. Все листы, включая титульный, должны быть аккуратно сброшюрованы, страницы и рисунки – пронумерованы. В конце расчета указывается дата его выполнения и подпись студента.

10. После получения проверенной работы студент должен исправить все ошибки с учетом сделанных ему замечаний. По каждой контрольной работе перед зачетом или экзаменом проводится собеседование. В процессе собеседования могут быть заданы вопросы как теоретического характера, так и небольшие дополнительные задачи, решая которые студент должен показать прочность полученных расчетных навыков и понимание теории.

## 2. ЗАДАЧИ ДЛЯ КОНТРОЛЬНЫХ РАБОТ И ПРИМЕРЫ РЕШЕНИЯ

### 2.1. Контрольная работа

#### Задача 1

Найти размеры поперечного сечения стержня, изображенного на рис. 1, ( $d = ?$ ) при  $[\sigma] = 20$  МПа. Построить эпюру распределения напряжений в опасном сечении. Определить перемещение  $\Delta_k^{op}$  при модуле упругости  $E = 3 \cdot 10^4$  МПа.

#### Задача 2

Проверить прочность вала круглого поперечного сечения диаметром 10 см (рис. 2) при  $[\tau] = 80$  МПа. В случае невыполнения условия прочности подобрать диаметр вала. Построить эпюру распределения напряжений в опасном сечении. Определить перемещение  $\varphi_k^{закр}$  при модуле сдвига  $G = 8 \cdot 10^4$  МПа.

#### Задача 3

Определить номер двутавровой балки, изображенной на рис. 3, при  $[\sigma] = 160$  МПа,  $[\tau] = 110$  МПа. Построить эпюры распределения напряжений  $\sigma$  и  $\tau$  в опасных сечениях. Сделать проверку прочности по главным напряжениям, условно приняв  $M = M_{max}$ ,  $Q = Q_{max}$ . Определить перемещения  $\Delta_k^{верт}$ ,  $\varphi_k$  при модуле упругости  $E = 2 \cdot 10^5$  МПа.

## Исходные данные к задачам 1–3

Строки	Номер			$\alpha$	Размер, м			Нагрузка		
	Схемы к задаче 1	Схемы к задаче 2	Схемы к задаче 3		$a$	$b$	$c$	$q$ , кН/м	$F$ , кН	$m$ , кНм/м
1	0	1	2	1,1	0,4	0,5	0,6	50	20	10
2	1	2	4	1,2	0,5	0,6	0,7	60	40	20
3	2	3	6	1,3	0,6	0,7	0,8	70	60	30
4	3	4	8	1,4	0,7	0,8	0,9	80	80	40
5	4	5	0	1,5	0,8	0,7	0,4	90	100	50
6	5	6	1	1,6	0,9	0,6	0,5	100	90	40
7	6	7	3	1,7	1,0	0,5	0,6	90	70	30
8	7	8	5	1,8	0,9	0,6	0,3	80	60	20
9	8	9	7	1,9	0,8	0,7	0,4	70	50	10
0	9	0	9	2,0	0,7	0,8	0,5	60	40	20
–	$\bar{b}$	$\bar{v}$	$\bar{d}$	$\bar{e}$	$\bar{a}$	$\bar{b}$	$\bar{v}$	$\bar{z}$	$\bar{d}$	$\bar{e}$

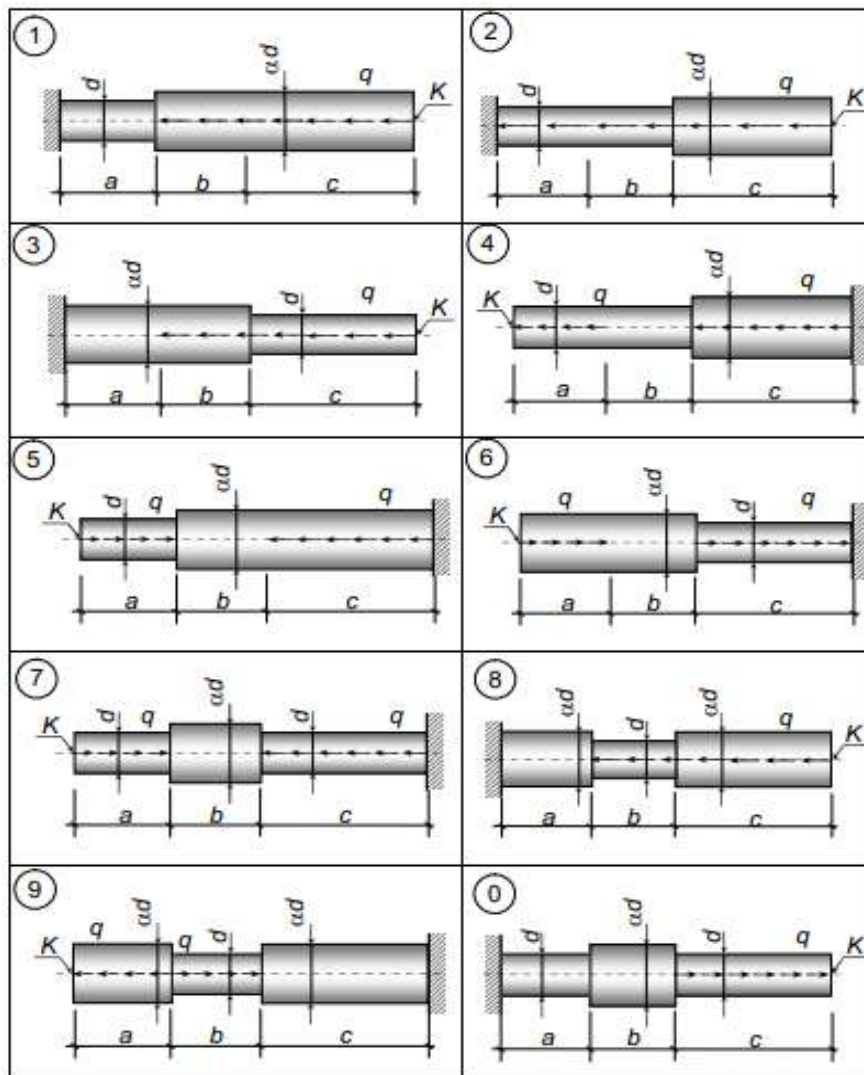


Рис.1. Схемы к задаче 1

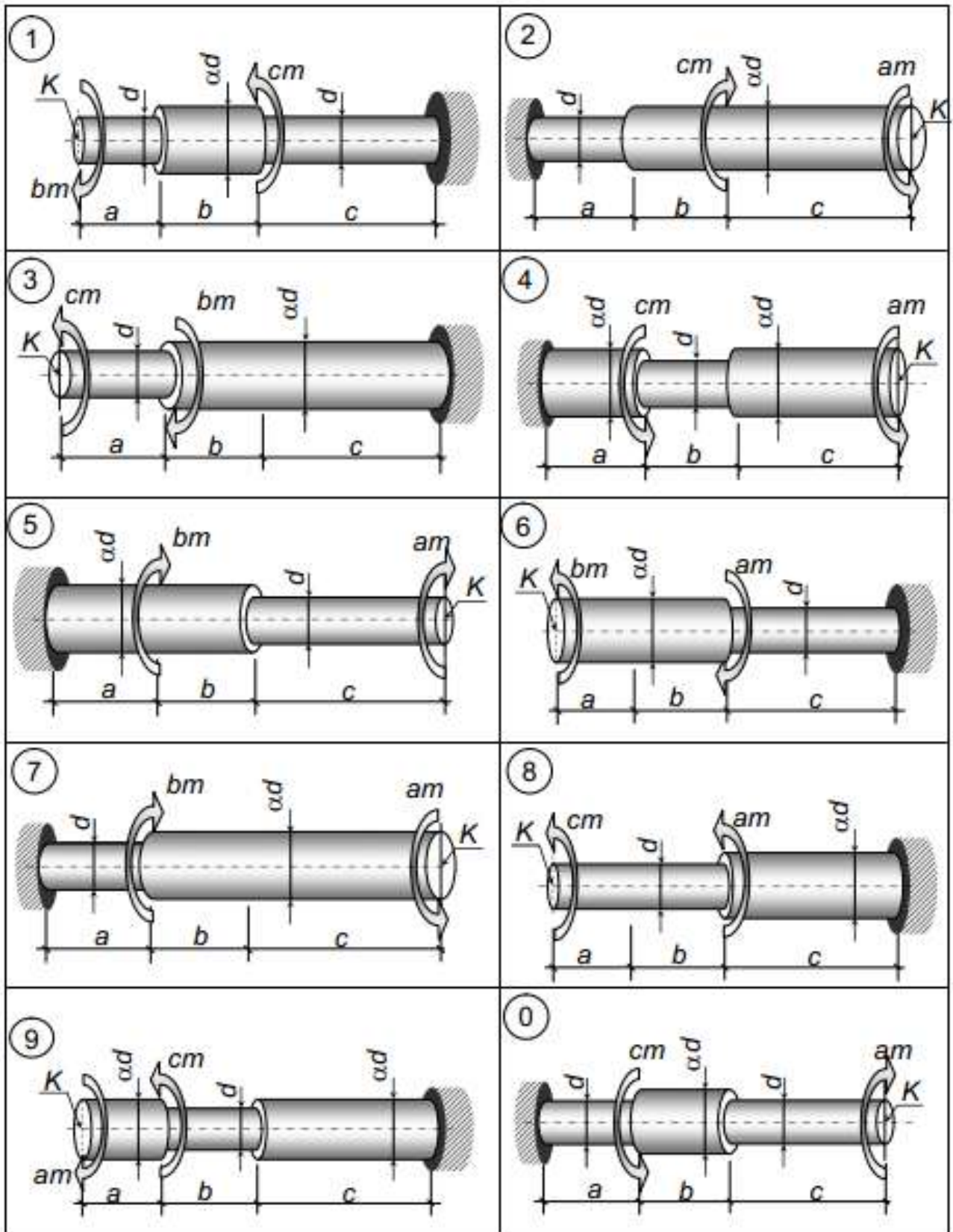


Рис. 2. Схемы к задаче 2

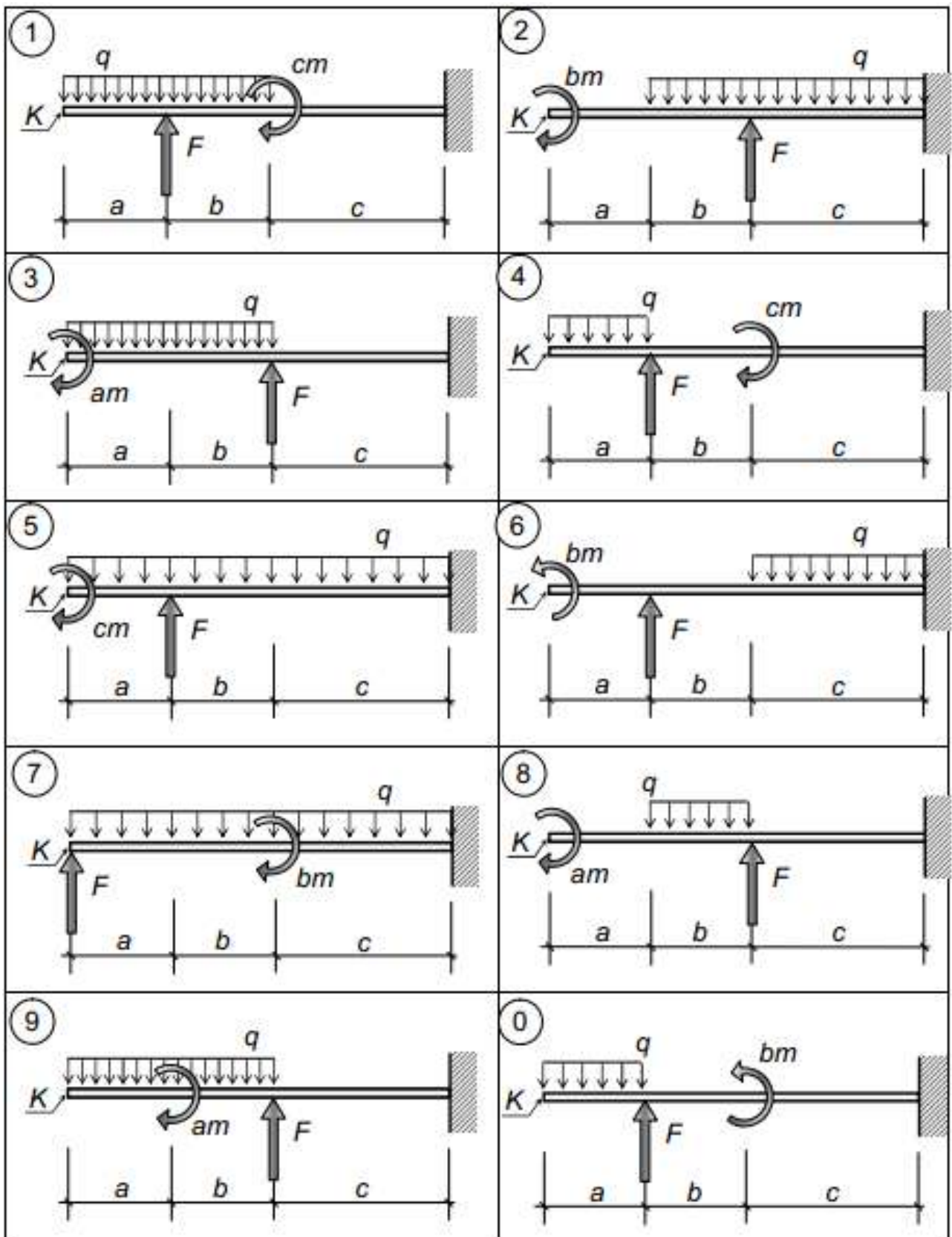


Рис. 3. Схемы к задаче 3



## Пример 1

Для заданной схемы (рис. 4, а) требуется:

- 1) найти размеры поперечного сечения стержня ( $d = ?$ ) при  $[\sigma] = 20$  МПа;
- 2) построить эпюру распределения напряжений в опасном сечении;
- 3) определить перемещение  $\Delta_K^{GOP}$  при модуле упругости  $E = 3 \cdot 10^4$  МПа.

Решение

### 1. Определение размеров поперечного сечения стержня.

#### 1.1. Построение эпюры продольных сил $N$ (рис. 4, а–д):

Участок  $AB$   $0 \leq z_1 \leq 0,4$  м.  $N_1 = \sum F^{лев} = -q \cdot z_1 = -50 \cdot z_1$ .

$$N_1(0) = 0; N_1(0,4) = -50 \cdot 0,4 = -20 \text{ кН.}$$

Участок  $BC$   $0 \leq z_2 \leq 0,6$  м.  $N_2 = -50 \cdot 0,4 = -20$  кН.

Участок  $CD$   $0 \leq z_3 \leq 0,7$  м.  $N_3 = \sum F^{лев} = -q \cdot 0,4 + q \cdot z_3 = -50 \cdot 0,4 + 50 \cdot z_3$ .

$$N_3(0) = -50 \cdot 0,4 = -20 \text{ кН. } N_3(0,7) = -20 + 50 \cdot 0,7 = 15 \text{ кН.}$$

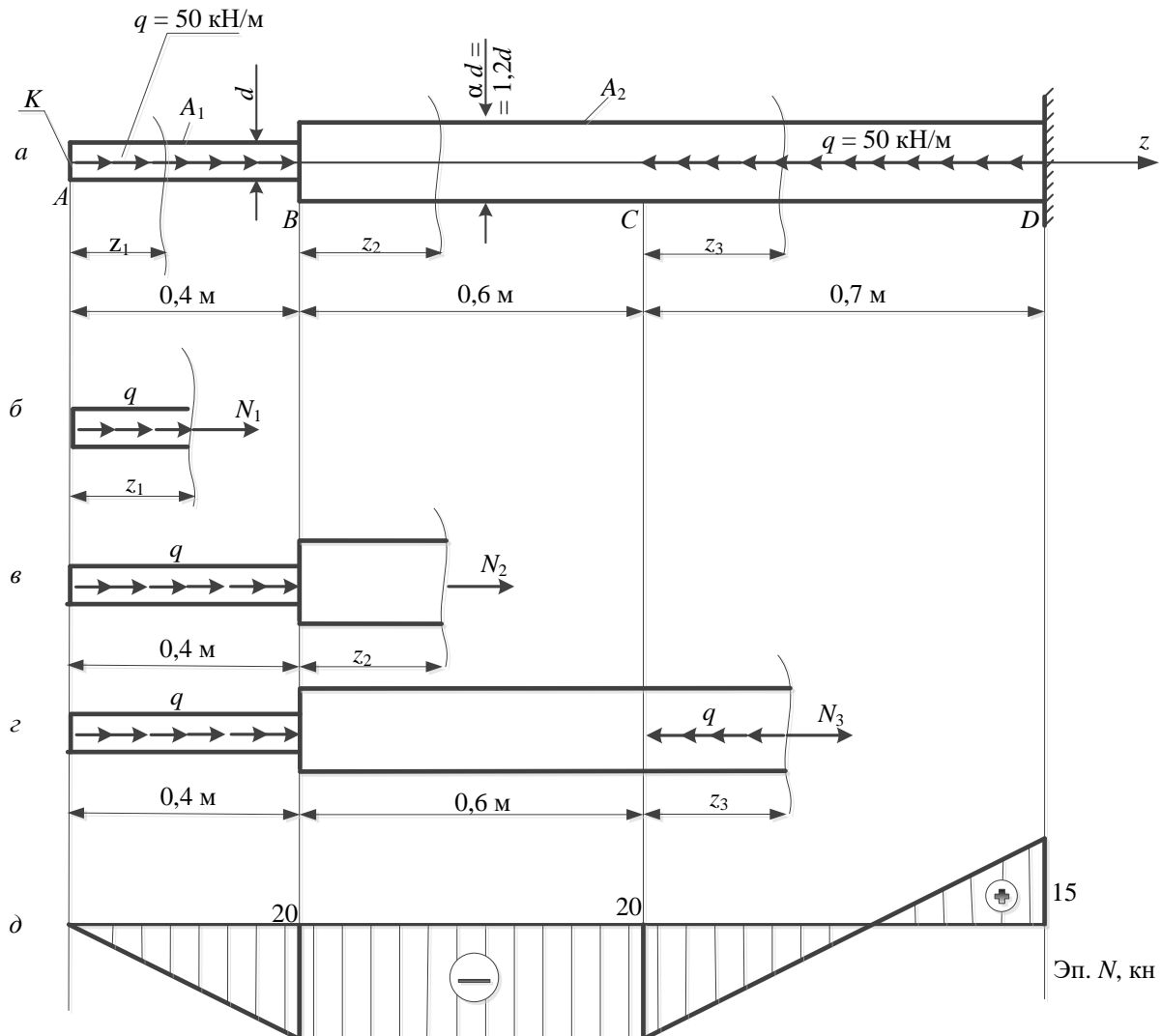


Рис. 4. Построение эпюр продольных сил

## 1.2. Определение нормальных напряжений в сечениях:

$$\sigma = \left| \frac{N}{A} \right|,$$

где  $\sigma$  – нормальное напряжение;  $N$  – продольная сила в сечении (по эпюре  $N$ );  $A$  – площадь поперечного сечения.

$$A_{AB} = \frac{\pi \cdot d_1^2}{4} = \frac{3,14 \cdot d^2}{4} = 0,7854 \cdot d^2;$$

$$A_{BC} = A_{CD} = \frac{\pi \cdot d_2^2}{4} = \frac{3,14 \cdot (1,2d)^2}{4} = 1,13097 \cdot d^2.$$

Напряжения будем искать на концах каждого из участков.

$$\text{Участок } AB: \sigma_A = \frac{N_A}{A_{AB}} = 0, \quad \sigma_B = \frac{N_B}{A_{AB}} = \frac{20}{0,7854 \cdot d^2} = \frac{25,4647}{d^2}.$$

$$\text{Участок } BC: \sigma_B = \frac{N_B}{A_{BC}} = \frac{20}{1,13097 \cdot d^2} = \frac{17,6839}{d^2}, \quad \sigma_C = \frac{N_C}{A_{BC}} = \frac{20}{1,13097 \cdot d^2} = \frac{17,6839}{d^2}.$$

$$\text{Участок } CD: \sigma_C = \frac{N_C}{A_{CD}} = \frac{20}{1,13097 \cdot d^2} = \frac{17,6839}{d^2}, \quad \sigma_D = \frac{N_D}{A_{CD}} = \frac{15}{1,13097 \cdot d^2} = \frac{13,263}{d^2}.$$

Условие прочности при растяжении (сжатии):

$$\sigma_{\max} = \frac{|N_{\max}|}{A} \leq [\sigma],$$

где  $\sigma_{\max}$  – наибольшее нормальное напряжение;  $|N_{\max}|$  – наибольшее значение продольной силы по абсолютной величине;

$[\sigma] = 20 \text{ МПа} = 2 \text{ кН/см}^2$  – допускаемое нормальное напряжение.

$$\sigma_{\max} = \frac{25,4647}{d^2} \leq 2; \quad d \geq \sqrt{\frac{25,4647}{2}}; \quad d \geq 3,568 \text{ см.}$$

Принимаем размеры поперечного сечения:

$$d = 3,7 \text{ см}, \quad ad = 1,2 \cdot 3,7 = 4,44 \text{ см.}$$

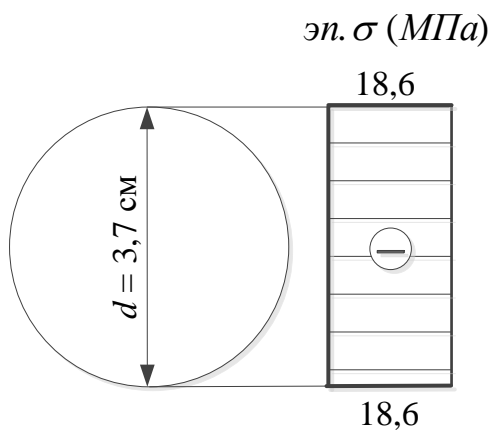


Рис. 5. Эпюра распределения нормальных напряжений в опасном сечении

$\Delta_K^{GOP}$  найдем суммированием деформаций трех участков, каждая из которых вычисляется по формуле

$$\Delta L = \frac{NL}{EA},$$

где  $N$  – продольная сила (на участках где продольная сила меняется по линейному закону берется среднее значение);  $L$  – длина каждого участка стержня до нагружения;  $E$  – модуль упругости при растяжении;  $A$  – площадь поперечного сечения стержня.

$$\begin{aligned} \Delta_K^{GOP} &= \sum \frac{N_i L_i}{EA_i} = \frac{N_{AB} L_{AB}}{EA_{AB}} + \frac{N_{BC} L_{BC}}{EA_{BC}} + \frac{N_{CD} L_{CD}}{EA_{CD}} = \\ &= \frac{1}{E} \left( \frac{-\frac{20}{2} \cdot 40}{0,7854 \cdot 3,7^2} + \frac{-20 \cdot 60}{1,131 \cdot 3,7^2} + \frac{\frac{15-20}{2} \cdot 70}{1,131 \cdot 3,7^2} \right) = \\ &= \frac{1}{E} (-37,202 - 77,502 - 11,302) = -\frac{126,006}{3 \cdot 10^3} = -0,042 \text{ см.} \end{aligned}$$

## Пример 2

Для заданной схемы (рис. 6, а) требуется:

- 1) проверить прочность вала круглого поперечного сечения диаметром 10 см при  $[\tau] = 80 \text{ МПа}$ . В случае невыполнения условия прочности подобрать диаметр вала;
- 2) построить эпюру распределения напряжений в опасном сечении;
- 3) определить перемещение  $\varphi_K^{3AK}$  при модуле сдвига  $G = 8 \cdot 10^4 \text{ МПа}$ .

Решение

## 2. Эпюра распределения нормальных напряжений в опасном сечении (рис. 5).

Опасным является сечение в точке  $B$  на участке  $AB$ .

$$\begin{aligned} \sigma_{\max} &= \frac{25,4647}{d} = \frac{25,4647}{3,7^2} = 1,86 \text{ кН/см}^2 = \\ &= 18,6 \text{ МПа} < [\sigma] = 20 \text{ МПа.} \end{aligned}$$

## 3. Определение горизонтального перемещения точки $K$ при модуле упругости $E = 3 \cdot 10^4 \text{ МПа} = 3 \cdot 10^3 \text{ кН/см}^2$ .

Перемещение свободного конца стержня

**1. Проверка прочности вала круглого поперечного сечения диаметром 10 см.**

**2.**

Для проверки прочности вала необходимо найти его опасное сечение. Опасное сечение вала устанавливается по эпюре крутящих моментов. Для построения эпюры крутящих моментов применяем метод сечений, находим крутящие моменты на каждом участке вала (рис. б, б-г). Эпюра крутящих моментов показана на рис. б, д.

$$\text{участок } AB: M_{z1} = \sum_M^{PPAB} = 24 \text{ кНм};$$

$$\text{участок } BC: M_{z2} = \sum_M^{PPAB} = 24 - 42 = -18 \text{ кНм};$$

$$\text{участок } CD: M_{z3} = \sum_M^{PPAB} = -18 \text{ кНм}.$$

Проверяем прочность на каждом участке.

Условие прочности при кручении:

$$\tau_{max} = \frac{|M_z^{max}|}{W_p} \leq [\tau],$$

где  $\tau_{max}$  – наибольшее касательное напряжение;  $|M_z^{max}|$  – значение наибольшего крутящего момента по абсолютной величине;  $W_p$  – полярный момент сопротивления сечения;  $[\tau] = 80 \text{ МПа} = 8 \text{ кН/см}^2$  – допускаемое касательное напряжение.

$$W_p^{AB} = \frac{\pi \cdot d_{AB}^3}{16} = \frac{3,14 \cdot (1,2 \cdot 10)^3}{16} = 339,292 \text{ см}^3;$$

$$W_p^{CD} = \frac{\pi \cdot d_{CD}^3}{16} = \frac{3,14 \cdot 10^3}{16} = 196,3495 \text{ см}^3;$$

$$W_p^{AB} = W_p^{BC} = 339,292 \text{ см}^3.$$

$$\tau_{max}^{AB} \frac{|M_{zAB}^{max}|}{W_p^{AB}} = \frac{24 \cdot 100 (\text{кНсм})}{339,292 (\text{см}^3)} = 7,073 \text{ кН/см}^2 < [\tau];$$

$$\tau_{max}^{BC} = \frac{|M_{zBC}^{max}|}{W_p^{BC}} = \frac{18 \cdot 100 (\text{кНсм})}{339,292 (\text{см}^3)} = 5,305 \text{ кН/см}^2 < [\tau];$$

$$\tau_{max}^{CD} = \frac{|M_{zCD}^{max}|}{W_p^{CD}} = \frac{18 \cdot 100 (\text{кНсм})}{196,3495 (\text{см}^3)} = 9,167 \text{ кН/см}^2 > [\tau].$$

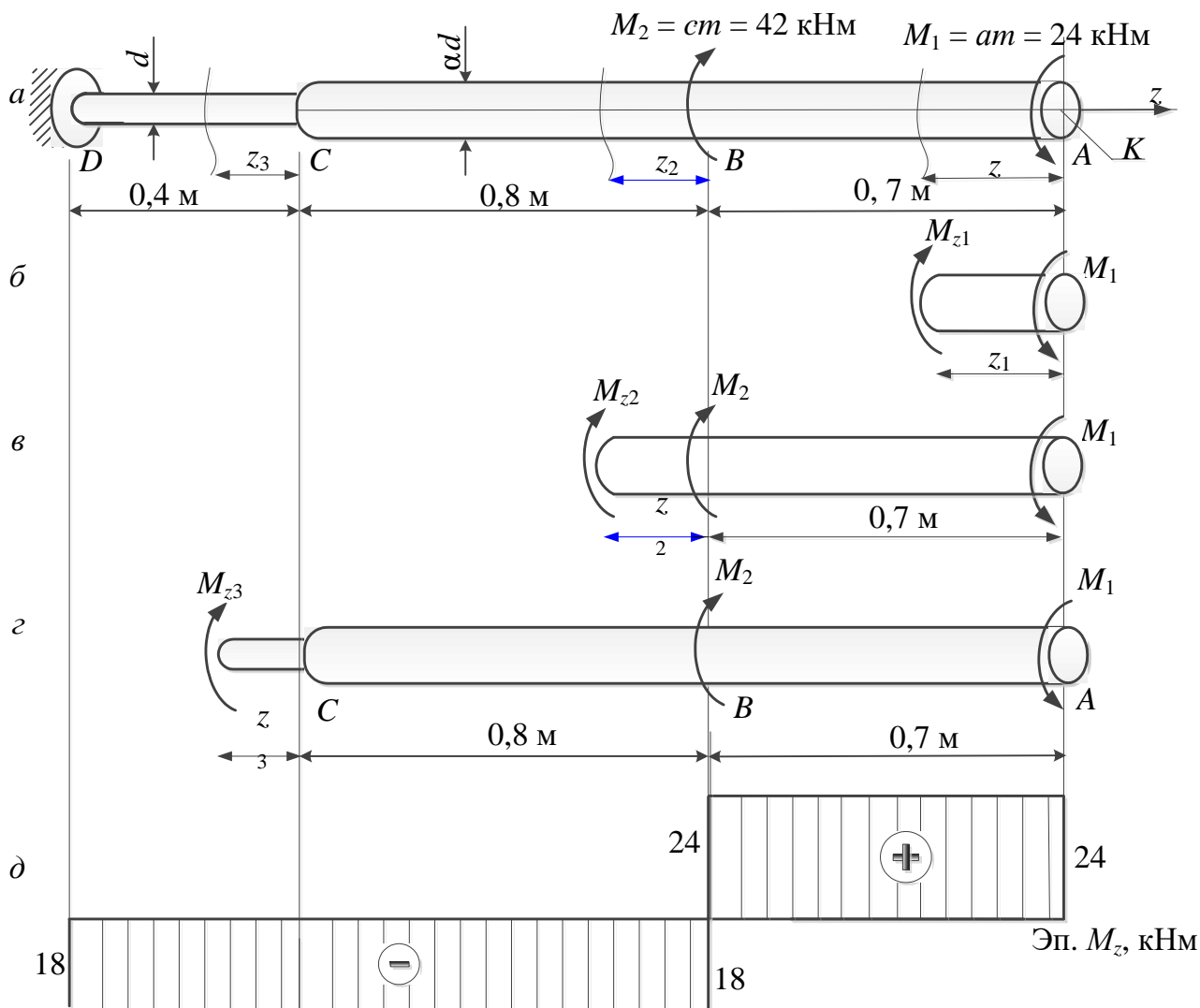


Рис. 6. Построение эпюр крутящих моментов

На участке  $CD$  условие прочности вала не выполняется. Необходимо подобрать другой диаметр вала на этом участке. Из условия прочности находим требуемый момент сопротивления  $W_p^{треб}$ :

$$W_p^{треб} = \frac{M_{zCD}^{max}}{[\tau]} = \frac{1800}{8} = 225 \text{ см}^3.$$

Тогда диаметр вала на участке  $CD$ :

$$W_p^{CD} = \frac{\pi \cdot d_{CD}^3}{16} = 225 \text{ см}^3, \text{ откуда } d_{CD} = \sqrt[3]{\frac{16 \cdot 225}{3,14}} = 10,47 \text{ см} \approx 10,5 \text{ см}.$$

### 1. Эпюра распределения напряжений в опасном сечении (рис. 7)

Опасным являются все сечения участка  $CD$ .

$$\tau_{\max}^{CD} = \frac{|M_{zCD}^{\max}|}{W_p^{CD}} = \frac{18 \cdot 100 (\text{кНсм})}{\frac{3,14 \cdot 10,5^3}{16} (\text{см}^3)} = 7,92 \text{ кН/см}^2 = 79,2 \text{ МПа}.$$

### 2. Перемещение $\varphi_K^{\text{ЗАК}}$

Перемещение свободного конца вала будем определять как сумму перемещений по участкам

$$\varphi_K^{\text{ЗАК}} = \sum_{i=1}^n \frac{M_{zi} L_i}{GJ_\rho},$$

где  $M_z$  – крутящий момент;  $L$  – длина скручиваемого участка;  $G = 8 \cdot 10^4 \text{ МПа} = 8 \cdot 10^3 \text{ кН/см}^2$  – модуль сдвига;  $J_\rho$  – полярный момент инерции сечения вала.

$$\varphi_K^{\text{ЗАК}} = \varphi_{AB} + \varphi_{BC} + \varphi_{CD} = \frac{M_z^{AB} L_{AB}}{GJ_\rho^{AB}} + \frac{M_z^{BC} L_{BC}}{GJ_\rho^{BC}} + \frac{M_z^{CD} L_{CD}}{GJ_\rho^{CD}},$$

$$J_\rho^{AB} = \frac{\pi d_{AB}^4}{32} = \frac{3,14 \cdot (1,2 \cdot 10,5)^4}{32} = 2473,215 \text{ см}^4,$$

$$J_\rho^{BC} = \frac{\pi d_{BC}^4}{32} = \frac{3,14 \cdot (1,2 \cdot 10,5)^4}{32} = 2473,215 \text{ см}^4,$$

$$J_\rho^{CD} = \frac{\pi d_{CD}^4}{32} = \frac{3,14 \cdot 10,5^4}{32} = 1192,715 \text{ см}^4.$$

$$\varphi_K^{\text{ЗАК}} = \frac{2400 \cdot 40}{8 \cdot 10^3 \cdot 2473,215} + \left( \frac{-1800 \cdot 80}{8 \cdot 10^3 \cdot 2473,215} \right) + \left( \frac{-1800 \cdot 70}{8 \cdot 10^3 \cdot 1192,715} \right) = 0,00485 - 0,00728 - 0,0132 = -0,0156 \text{ рад};$$

$$\varphi_K^{\text{ЗАК}} = \frac{-0,0156 \cdot 180}{3,14} = -0,9^\circ.$$

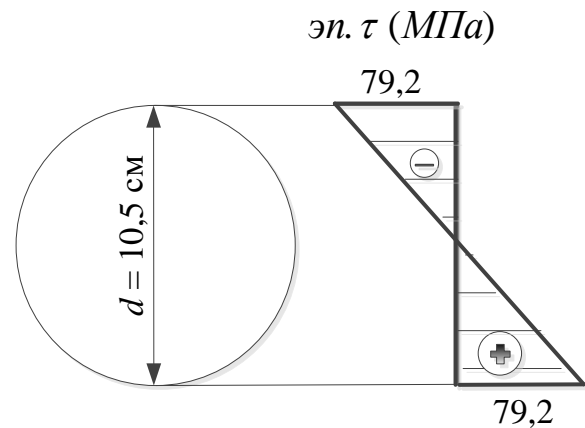


Рис. 7. Эпюра распределения касательных напряжений в опасном сечении

### Пример 3

Для заданной схемы (рис. 8, а) требуется:

- 1) определить номер двутавровой балки при  $[\sigma] = 160 \text{ МПа}$ ,  $[\tau] = 110 \text{ МПа}$ ;
- 2) построить эпюры распределения напряжений  $\sigma$  и  $\tau$  в опасных сечениях. Сделать проверку прочности по главным напряжениям, условно приняв  $M = M_{\max}$ ,  $Q = Q_{\max}$ ;

- 3) определить перемещения  $\Delta_K^{\text{БЕРТ}}$ ,  $\varphi_K$  при модуле упругости  $E = 2 \cdot 10^5 \text{ МПа}$ .

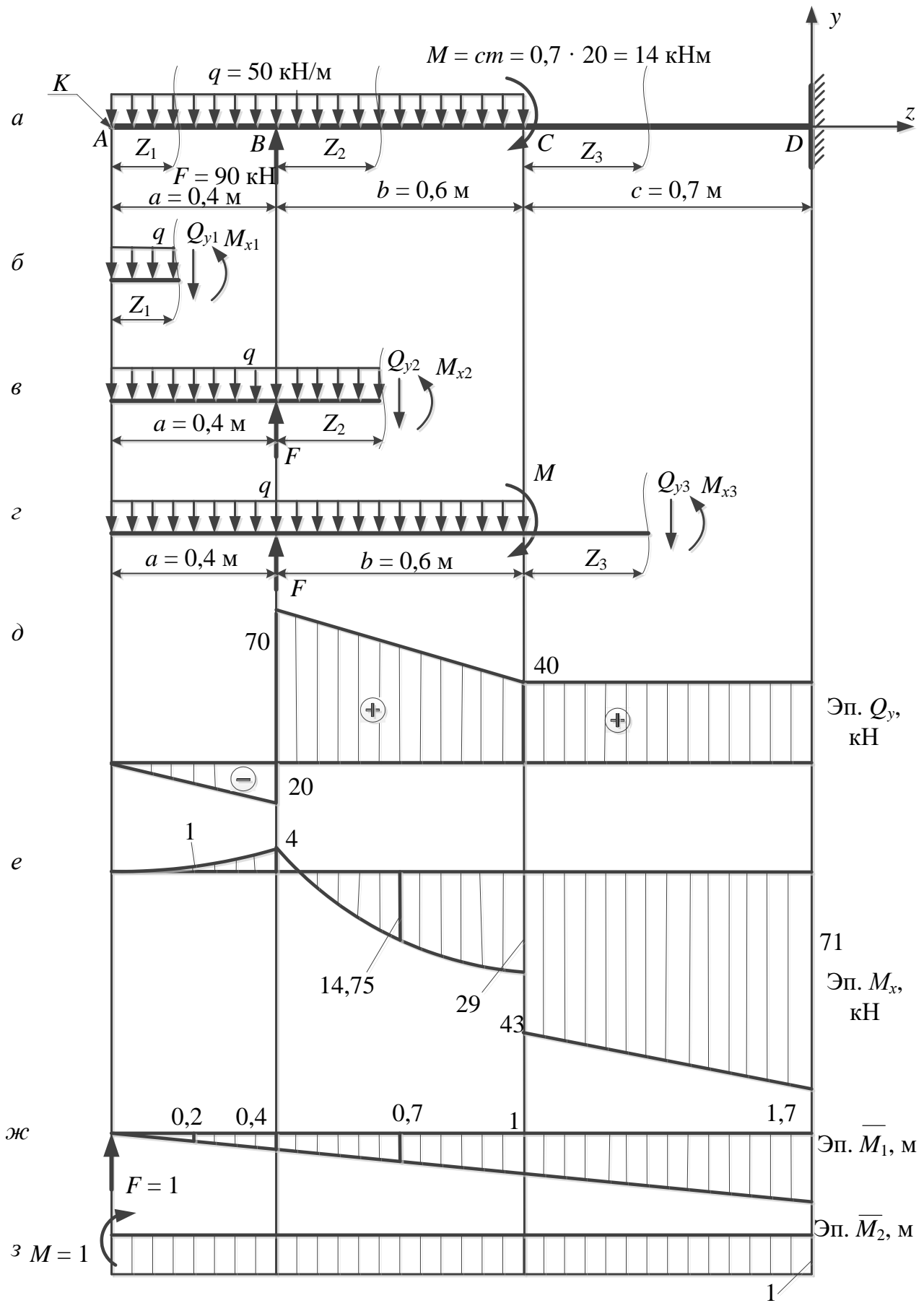


Рис. 8. Построение эюр поперечных сил и изгибающих моментов  
Решение

## 1. Определение номера двутавровой балки.

Найдем опасное сечение, для этого построим эпюры изгибающих моментов и поперечных сил (рис. 8, б–е):

участок  $AB$ ;  $0 \leq Z_1 \leq 0,4$

$$M_{x1} = \sum M^{\text{лев}} = -50 \cdot Z_1 \cdot Z_1 / 2; M_{x1}(0) = 0;$$

$$M_{x1}(0,4) = -50 \cdot 0,4 \cdot 0,4 / 2 = -4 \text{ кНм}; M_{x1}(0,2) = -50 \cdot 0,2 \cdot 0,2 / 2 = -1 \text{ кНм}.$$

$$Q_{y1} = \sum F_y^{\text{лев}} = -50 \cdot Z_1; Q_{y1}(0) = 0; Q_{y1}(0,4) = -50 \cdot 0,4 = -20 \text{ кН}.$$

Участок  $BC$ :  $0 \leq Z_2 \leq 0,6$

$$M_{x2} = \sum M^{\text{лев}} = -50 \cdot (0,4 + Z_2) \cdot (0,4 + Z_2) / 2 + 90 \cdot Z_2;$$

$$M_{x2}(0) = -50 \cdot 0,4 \cdot 0,4 / 2 = -4 \text{ кНм};$$

$$M_{x2}(0,6) = -50 \cdot (0,4 + 0,6) \cdot (0,4 + 0,6) / 2 + 90 \cdot 0,6 = 29 \text{ кНм};$$

$$M_{x2}(0,3) = -50 \cdot (0,4 + 0,3) \cdot (0,4 + 0,3) / 2 + 90 \cdot 0,3 = 14,75 \text{ кНм}.$$

$$Q_{y2} = \sum F_y^{\text{лев}} = -50 \cdot (0,4 + Z_2) + 90; Q_{y2}(0) = -50 \cdot 0,4 + 90 = 70 \text{ кН};$$

$$Q_{y2}(0,6) = -50 \cdot (0,4 + 0,6) + 90 = 40 \text{ кН}.$$

Участок  $CD$ :  $0 \leq Z_3 \leq 0,7$

$$M_{x3} = \sum M^{\text{лев}} = -50 \cdot 1 \cdot (1/2 + Z_3) + 90 \cdot (0,6 + Z_3) + 14;$$

$$M_{x3}(0) = -50 \cdot 1 \cdot 1/2 + 90 \cdot 0,6 + 14 = 43 \text{ кНм};$$

$$M_{x3}(0,7) = -50 \cdot 1 \cdot (1/2 + 0,7) + 90 \cdot (0,6 + 0,7) + 14 = 71 \text{ кНм}.$$

$$Q_{y3} = \sum F_y^{\text{лев}} = -50 \cdot 1 + 90 = 40 \text{ кН}.$$

Из эпюры изгибающих моментов находим  $M_{\text{max}} = 71 \text{ кНм}$ . На основании условия прочности по нормальным напряжениям

$$\sigma_{\text{max}} = \left| \frac{M_{\text{max}}}{W_x} \right| \leq [\sigma],$$

вычисляем требуемый момент сопротивления

$$W_x \geq \frac{M_{\text{max}}}{[\sigma]} = \frac{71 \cdot 100}{16} = 443,75 \text{ см}^3.$$

Из сортамента ГОСТ 8239-89 выбираем двутавр № 30 с  $W_x = 472 \text{ см}^3$ . Проверяем принятый двутавр по нормальным и касательным напряжениям:

$$\sigma_{\text{max}} = \left| \frac{7100}{472} \right| = 15,042 \frac{\text{кН}}{\text{см}^2} = 150,42 \text{ МПа} \leq [\sigma] = 160 \text{ МПа}.$$

Из сортамента для двутавра № 30 выписываем геометрические характеристики сечения:  $J_x = 7080 \text{ см}^4$ ;  $W_x = 472 \text{ см}^3$ ;  $S_x = 268 \text{ см}^3$ .

Наибольшее касательное напряжение вычислим по формуле Журавского

$$\tau = \frac{Q_y^{\text{max}} \cdot S_x^{\text{отс}}}{J_x \cdot b_y},$$

где  $Q$  – поперечная сила;  $J_x$  – момент инерции поперечного сечения относительно оси  $x$ ;  $b_y$  – ширина сечения балки на координате  $y$ ;  $S_x^{\text{отс}}$  – статический момент отсеченной части поперечного сечения относительно оси  $x$ ,  $S_x^{\text{отс}} = y_0 \cdot A_{\text{отс}}$ , где  $A_{\text{отс}}$  – площадь отсеченной части поперечного сечения;  $y_0$  –



расстояние от центра тяжести отсеченной части поперечного сечения до оси  $x$ ;

$$\tau_{\max} = \frac{Q_y^{\max} \cdot S_x^{\text{отс}}}{J_x \cdot b_y} = \frac{70 \cdot 268}{7080 \cdot 0,65} = 4,076 \text{ кН/см}^2 = 40,76 \text{ МПа} < [\tau] = 110 \text{ МПа}.$$

Таким образом, прочность балки по нормальным и касательным напряжениям выполняется.

## 2. Построение эпюр распределения напряжений $\sigma$ и $\tau$ (рис. 9). Проверка прочности по главным напряжениям.

Точка 1:

$$\sigma_1 = \sigma_{\max} = 150,42 \text{ МПа}; \tau_1 = 0, \text{ так как } S_x^{\text{отс}} = 0.$$

Точка 2:

$$\sigma_2 = \frac{M_x}{J_x} y_2 = \frac{7100}{7080} \cdot 13,98 = 14,019 \frac{\text{кН}}{\text{см}^2} = 140,2 \text{ МПа}.$$

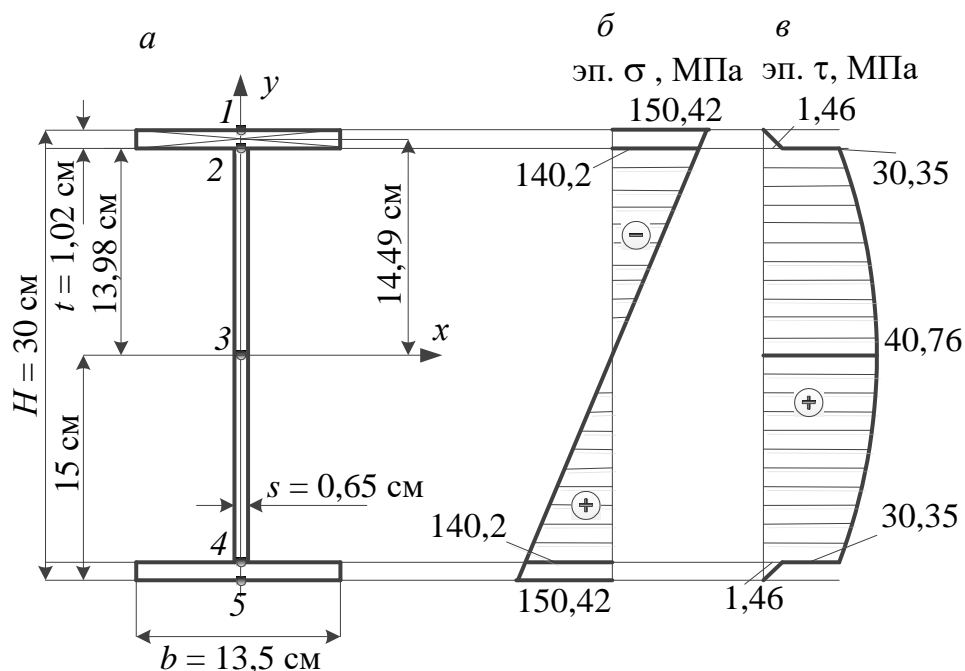


Рис. 9. Эпюры напряжений в опасном сечении:  $a$  – схема поперечного сечения;  $b$  – эпюра нормальных напряжений;  $v$  – эпюра касательных напряжений

Так как в точке 2 происходит резкое изменение ширины поперечного сечения, вычисляем два значения касательных напряжений. Чуть выше точки 2 ширина поперечного сечения равна  $b_y = 13,5$  см, чуть ниже –  $b_y = 0,65$  см.

$$Q_y^{\max} = 70 \text{ кН}, S_x^{\text{отс}} = y_0 \cdot A_{\text{отс}} = 14,49 \cdot (1,02 \cdot 13,5) = 199,5273 \text{ см}^3.$$

$$\tau_{2'} = \frac{70 \cdot 199,5273}{7080 \cdot 13,5} = 0,146 \text{ кН/см}^2 = 1,46 \text{ МПа},$$

$$\tau_{2''} = \frac{70 \cdot 199,5273}{7080 \cdot 0,65} = 3,035 \text{ кН/см}^2 = 30,35 \text{ МПа}.$$

Точка 3:

$$\sigma_3 = 0 \text{ МПа}; \tau_3 = \tau_{\max} = 40,76 \text{ МПа}.$$

Проверка прочности по главным напряжениям делается только для балок, поперечные сечения которых имеют тонкую стенку, резко изменяющуюся вблизи крайних волокон. Проверку прочности производят в точках перехода от малой ширины к большой и пользуются формулой

$$\sigma_{\max} = \frac{\sigma}{2} + \frac{1}{2} \cdot \sqrt{\sigma^2 + 4 \cdot \tau^2} \leq [\sigma].$$

Наиболее опасной точкой является точка 2.

$$\sigma_{\max} = \frac{140,2}{2} + \frac{1}{2} \cdot \sqrt{140,2^2 + 4 \cdot 30,35^2} = 146,48 \text{ МПа} < [\sigma] = 160 \text{ МПа}.$$

Таким образом, прочность балки по главным напряжениям выполняется.

**3. Определение перемещений  $\Delta_K^{\text{БЕРТ}}$ ,  $\varphi_K$  при модуле упругости  $E = 2 \cdot 10^5 \text{ МПа} = 2 \cdot 10^4 \text{ кН/см}^2$ .**

Для определения прогиба и угла поворота сечения в сечении «К» балки воспользуемся формулой Мора. Для балок и рам формула Мора имеет вид

$$\Delta_{ip} = \sum \int_0^L \frac{\overline{M}_i M_p}{EJ} dz,$$

где  $\Delta_{ip}$  – перемещение по  $i$ -му направлению, вызванное внешней нагрузкой;  $\overline{M}_i$  – изгибающий момент от единичной силы (единичного момента) во вспомогательном состоянии;  $M_p$  – изгибающий момент от внешней нагрузки (в грузовом состоянии);  $EJ$  – жесткость стержня при изгибе.

Техника вычисления перемещений по способу Мора следующая.

1. Находим по расчётным участкам выражения изгибающих моментов от заданной нагрузки  $M_p$  и строим **эпюру  $M_p$  грузового состояния**.

2. Назначаем вспомогательное состояние, в котором по направлению искомого  $i$ -го линейного перемещения (прогиба) прикладываем единичную вертикальную силу  $p = 1$ , а при определении углового перемещения – сосредоточенный единичный момент  $m = 1$ .

3. От единичного воздействия определяем по участкам изгибающие моменты  $\overline{M}_i$  – строим **эпюру  $\overline{M}_i$  вспомогательного состояния**.

4. Найденные выражения  $\overline{M}_i$  и  $M_p$  подставляем в формулу Мора и интегрируем по участкам в пределах всего сооружения (балки или рамы).

Интегрирование по участкам балки или рамы выполняем с помощью специальных приёмов, называемых перемножением эпюр.

**Формула Верещагина [1, 2]**

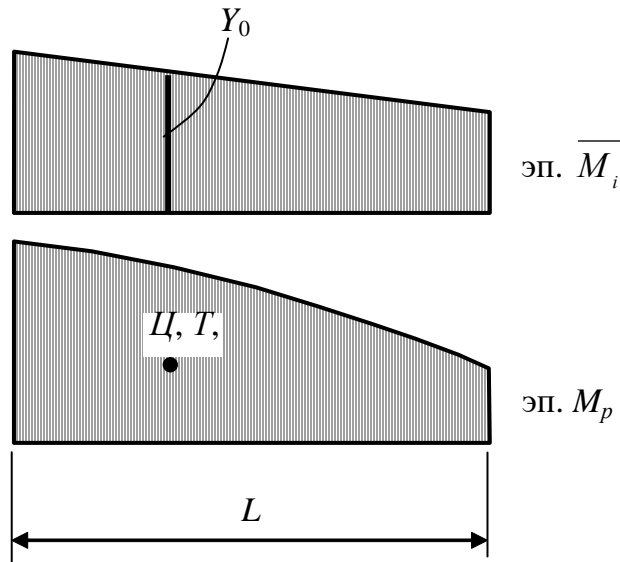


Рис. 10. К перемножению эпюр по формуле Верещагина

$$\Delta_{ip} = \int_0^L \frac{\overline{M}_i M_p}{EJ} dz = \frac{\omega_p Y_0}{EJ},$$

где  $\omega_p$  – площадь грузовой эпюры  $M_p$  на участке длиной  $L$  грузовой эпюры  $M_p$ ;  $Y_0$  – ордината эпюры  $\overline{M}_i$ , расположенная над центром тяжести грузовой эпюры  $M_p$ .

**Формула трапеций [1, 2]**

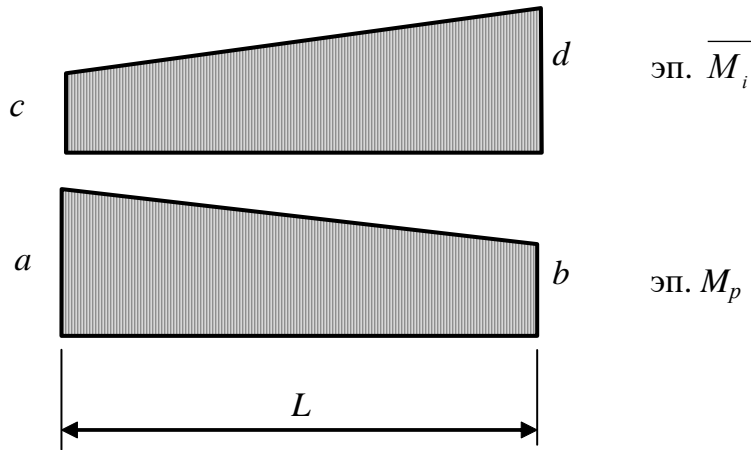


Рис. 11. К перемножению эпюр по формуле трапеций

$$\Delta_{ip} = \int_0^L \frac{\overline{M}_i M_p}{EJ} dz = \frac{L}{6EJ} (2ac + 2bd + bc + ad).$$

**Формула Симпсона [1, 2]**

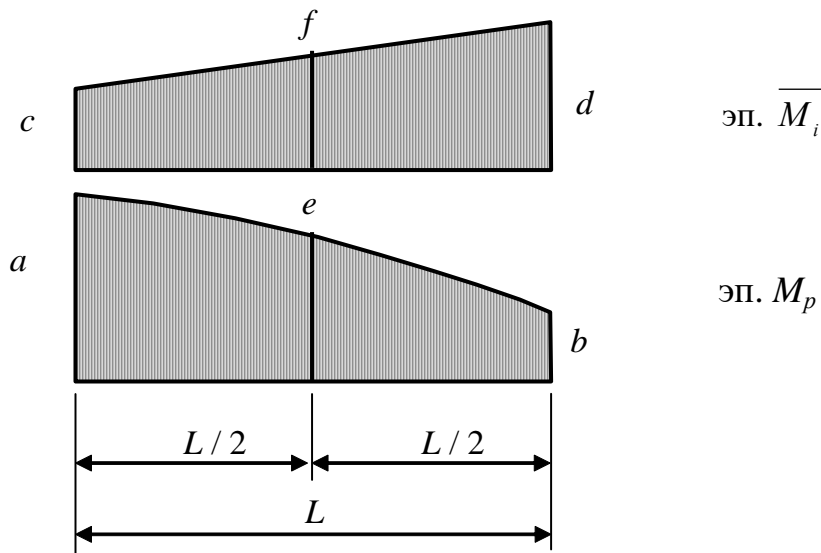


Рис. 12. К перемножению эюр по формуле Симпсона

$$\Delta_{ip} = \int_0^L \frac{\overline{M}_i M_p}{EJ} dz = \frac{L}{6EJ} (ac + 4ef + bd).$$

Перемножение прямолинейных эюр можно производить по любой из названных формул, перемножение прямолинейной эюры с криволинейной – только по формулам Симпсона или Верещагина.

Грузовое и вспомогательные состояния, а также их эюры изгибающих моментов показаны на рис. 8, а, д–з.

Прогиб балки в сечении «к»

$$\begin{aligned} \Delta_K^{\text{ВЕРТ}} &= \sum \int_z \frac{M_p \cdot \overline{M}_1}{EJ_x} dz = -\frac{0,4}{6EJ_x} \cdot (0,4 \cdot 4 + 4 \cdot 0,2 \cdot 1) + \\ &+ \frac{0,6}{6EJ_x} \cdot (-0,4 \cdot 4 + 1 \cdot 29 + 4 \cdot 0,7 \cdot 14,75) + \\ &+ \frac{0,7}{6EJ_x} \cdot (2 \cdot 1 \cdot 43 + 2 \cdot 1,7 \cdot 71 + 1,7 \cdot 43 + 1 \cdot 71) = \\ &= -\frac{0,16}{EJ_x} + \frac{6,87}{EJ_x} + \frac{55,0083}{EJ_x} = \frac{61,7183}{EJ_x} = \\ &= \frac{61,7183 \cdot 100^3}{2 \cdot 10^4 \cdot 7080} \left[ \frac{\text{кН} \cdot \text{см}^3}{\frac{\text{кН}}{\text{см}^2} \cdot \text{см}^4} \right] = 0,436 \text{ см.} \end{aligned}$$

(перемещение со знаком (+), значит, точка К перемещается по направлению силы  $F = 1$ , то есть вверх).

Угол поворота сечения «к»

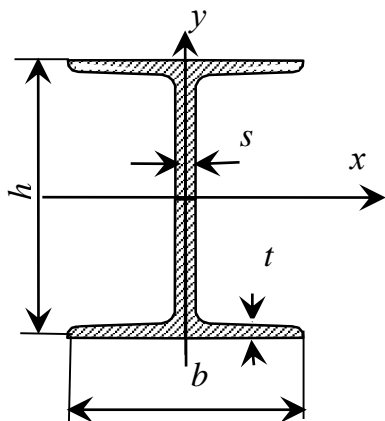
$$\begin{aligned} \varphi_K &= \sum \int_z \frac{M_p \cdot \overline{M}_2}{EJ_x} dz = -\frac{0,4}{6EJ_x} \cdot (1 \cdot 4 + 4 \cdot 1 \cdot 1) + \\ &+ \frac{0,6}{6EJ_x} \cdot (1 \cdot 29 - 1 \cdot 4 + 4 \cdot 1 \cdot 14,75) + \\ &+ \frac{0,7}{6EJ_x} \cdot (2 \cdot 1 \cdot 43 + 2 \cdot 1 \cdot 71 + 1 \cdot 43 + 1 \cdot 71) = \end{aligned}$$

$$= -\frac{0,5333}{EJ_X} + \frac{8,4}{EJ_X} + \frac{39,9}{EJ_X} = \frac{47,7667}{EJ_X} = \frac{47,7667 \cdot 100^2}{2 \cdot 10^4 \cdot 7080} = 0,0337 \text{ рад.}$$

(перемещение со знаком (+), значит, точка  $K$  поворачивается по направлению момента  $m = 1$ , то есть по часовой стрелке).

## ПРИЛОЖЕНИЕ

### ДВУТАВРЫ СТАЛЬНЫЕ ГОРЯЧЕКАТАНЫЕ СОРТАМЕНТ (ГОСТ 8239-89)



$h$  – высота профиля;  
 $b$  – ширина полки;  
 $s$  – толщина стенки;  
 $t$  – толщина полки;  
 $R, r$  – радиусы закруглений;  
 $A$  – площадь сечения;  
 $I_x, I_y$  – осевые моменты инерции;  
 $W_x, W_y$  – осевые моменты сопротивления;  
 $i_x, i_y$  – радиусы инерции;  
 $S_x$  – статический момент полусечения

№	Размеры, мм						Площадь $A$ , см <sup>2</sup>	Масса 1 м, кг	$I_x$ , см <sup>4</sup>	$W_x$ , см <sup>3</sup>	$i_x$ , см	$S_x$ , см <sup>3</sup>	$I_y$ , см <sup>4</sup>	$W_y$ , см <sup>3</sup>	$I_y$ , см
	$h$	$b$	$s$	$t$	$R$	$r$									
10	100	55	4,5	7,2	7	2,5	12	9,46	198	39,7	4,06	23	17,9	6,49	1,22
12	120	64	4,8	7,3	7,5	3	14,7	11,5	350	58,4	4,88	33,7	27,9	8,72	1,38
14	140	73	4,9	7,5	8	3	17,4	13,7	572	81,7	5,73	46,8	41,9	11,5	1,55
16	160	81	5	7,8	8,5	3,5	20,2	15,9	873	109	6,57	62,3	58,6	14,5	1,7
18	180	90	5,1	8,1	9	3,5	23,4	18,4	1290	143	7,42	81,4	82,6	18,4	1,88
20	200	100	5,2	8,4	9,5	4	26,8	21	1840	184	8,28	104	115	23,1	2,07
22	220	110	5,4	8,7	10	4	30,6	24	2550	232	9,13	131	157	28,6	2,27
24	240	115	5,6	9,5	10,5	4	34,8	27,3	3460	289	9,97	163	198	34,5	2,37
27	270	125	6	9,8	11	4,5	40,2	31,5	5010	371	11,2	210	260	41,5	2,54
30	300	135	6,5	10,2	12	5	46,5	36,5	7080	472	12,3	268	337	49,9	2,69
33	330	140	7	11,2	13	5	53,8	42,2	9840	597	13,5	339	419	59,9	2,79
36	360	145	7,5	12,3	14	6	61,9	48,6	13380	743	14,7	423	516	71,1	2,89
40	400	155	8,3	13	15	6	72,6	57	19062	953	16,2	545	667	86,1	3,03
45	450	160	9	14,2	16	7	84,7	66,5	27696	1231	18,1	708	808	101	3,09
50	500	170	10	15,2	17	7	100	78,5	39727	1589	19,9	919	1043	123	3,23
55	550	180	11	16,5	18	7	118	92,6	55962	2035	21,8	1181	1356	151	3,39
60	600	190	12	17,8	20	8	138	108	76806	2560	23,6	1491	1725	182	3,54

## БИБЛИОГРАФИЧЕСКИЙ СПИСОК

1. Александров, А.В. Сопротивление материалов : учебник для вузов / А.В. Александров, В.Д. Потапов, Б.П. Державин. – 4-е изд. – М. : Высш. шк., 2009. – 560 с.
2. Дарков, А.В. Сопротивление материалов / А.В. Дарков. – М. : Высш. шк., 2007. – 623 с.
3. Пособие к решению задач по сопротивлению материалов / И.Н. Мирюлюбов, С.А. Енгальчев, Н.Д. Сержевский [и др.]. – М. : Высш. шк., 2007. – 399 с.
4. Феодосьев, В.И. Сопротивление материалов : учебник для студентов высш. техн. учеб. завед. / В.И. Феодосьев. – 10-изд., перераб. и доп. – М. : Изд-во МГТУ им. Н.Э. Баумана, 2007. – 588 с.
5. Ицкович, Г.М. Руководство к решению задач по сопротивлению материалов / Г.М. Ицкович, А.И. Винокуров, А.С. Митик. – М. : Высш. шк., 1970. – 542 с.
6. Подскребко, М.Д. Сопротивление материалов : учебник / М.Д. Подскребко. – Минск : Высш. шк., 2007. – 197 с.
7. Сопротивление материалов : учебное пособие / под ред. Б.Е. Мельникова. – СПб. : Лань, 2003. – 528 с.

## ОГЛАВЛЕНИЕ

ВВЕДЕНИЕ .....	3
1. ПОРЯДОК ВЫПОЛНЕНИЯ КОНТРОЛЬНЫХ РАБОТ .....	4
2. ЗАДАЧИ ДЛЯ КОНТРОЛЬНЫХ РАБОТ И ПРИМЕРЫ РЕШЕНИЯ .....	5
2.1. Контрольная работа .....	5
Пример 1 .....	9
Пример 2 .....	11
Пример 3 .....	14
ПРИЛОЖЕНИЕ. ДВУТАВРЫ СТАЛЬНЫЕ ГОРЯЧЕКАТАНЫЕ СОРТАМЕНТ (ГОСТ 8239-89) .....	22
БИБЛИОГРАФИЧЕСКИЙ СПИСОК .....	23



Учебное издание

**Тряпкин Дмитрий Александрович**  
**Пестов Константин Николаевич**

**РАСЧЕТЫ НА ПРОЧНОСТЬ И ЖЕСТКОСТЬ ПРИ ПРОСТЫХ ДЕФОРМАЦИЯХ**

Методические указания по выполнению контрольной работы

*Отпечатано методом прямого репродуцирования*

---

План 2017 г. Поз. 4.9. Подписано в печать 13.01.2017.  
Уч.-изд. л. 1,5. Усл. печ. л. 1,3. Зак. 9. Тираж 25 экз. Цена 86 р.

---

Издательство ДВГУПС  
680021, г. Хабаровск, ул. Серышева, 47.